

MHKW-Rothensee Wägedatensoftware WinWeighPlus

Moderne Strassenfahrzeugwaagensysteme müssen mehr können als nur wägen. Mit dem Softwarepaket Winweigh Plus haben die Wägespezialisten aus Augsburg, die Pfister Waagen Bilanciai GmbH, ein zeitgemäßes, intelligentes Wägedatenmanagement-System entwickelt:

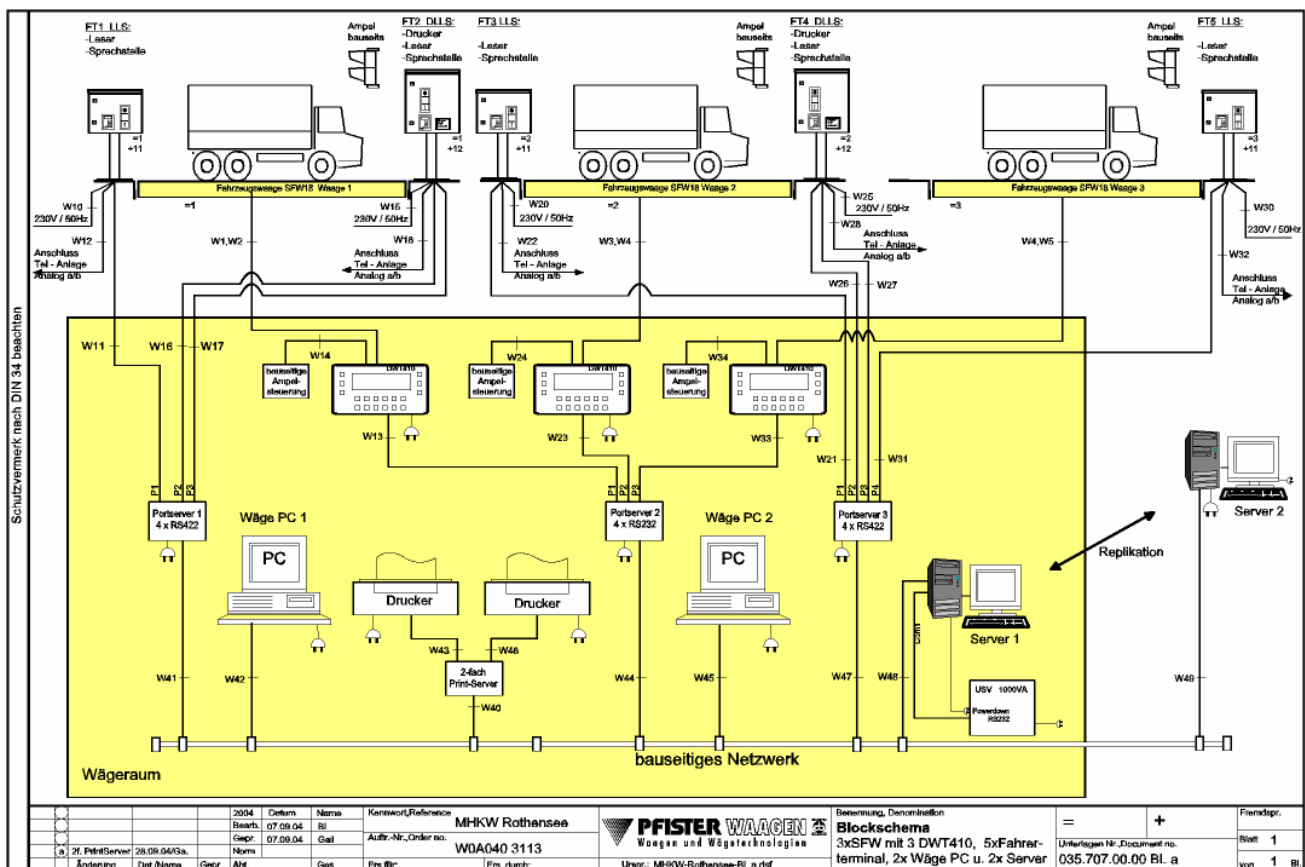
WinweighPlus optimiert den Betriebsablauf, sorgt für Kostentransparenz bei komfortabler Bedienung und ist ein wichtiger Datenlieferant im Unternehmen. Der Aufbau in einzelnen, in sich schlüssigen Modulen ermöglicht die optimale Anpassung an die Bedürfnisse des Anwenders hinsichtlich Kosten und Flexibilität. Qualität aus Erfahrung setzt sich am Markt durch und mittlerweile nutzen Hunderte von Anwendern aus allen Industriebereichen und Branchen WinweighPlus für Ihren Wägebetrieb.

Diese Vorteile haben auch beim Bauvorhaben „MHW-Rothensee“ überzeugt. Den Zuschlag über den gesamten Lieferumfang - benötigte Straßenfahrzeugwaagen inklusive Wägedatenmanagement - erhielt die Pfister Waagen Bilanciai GmbH. Hauptaugenmerk lag bei der Errichtung auf der effizienten Abwicklung an der Straßenfahrzeugwaage, als auch auf der Ausfallsicherheit (Redundanz) des Gesamt-Wägedatenmanagements.

Die Hardware

Um einen optimierten Wägebeflauf zu gewährleisten sind an den einzelnen Straßenfahrzeugwaagen Fahrerterminals mit Kartenleser installiert. Daran kann sich der Fahrer per ausgehändigter Ausweiskarte identifizieren. Neben den Kartenlesern steht an den Fahrerterminals jeweils eine Sprechstelle zur Verfügung, so dass bei Fragen jederzeit mit dem Waagpersonal Kontakt aufgenommen kann.

Die Führung des Fahrers durch den Wägeprozess erfolgt über die Display-Anzeigen der Kartenleser bzw. durch die pro Straßenfahrzeugwaage installierte Ampelanlage.

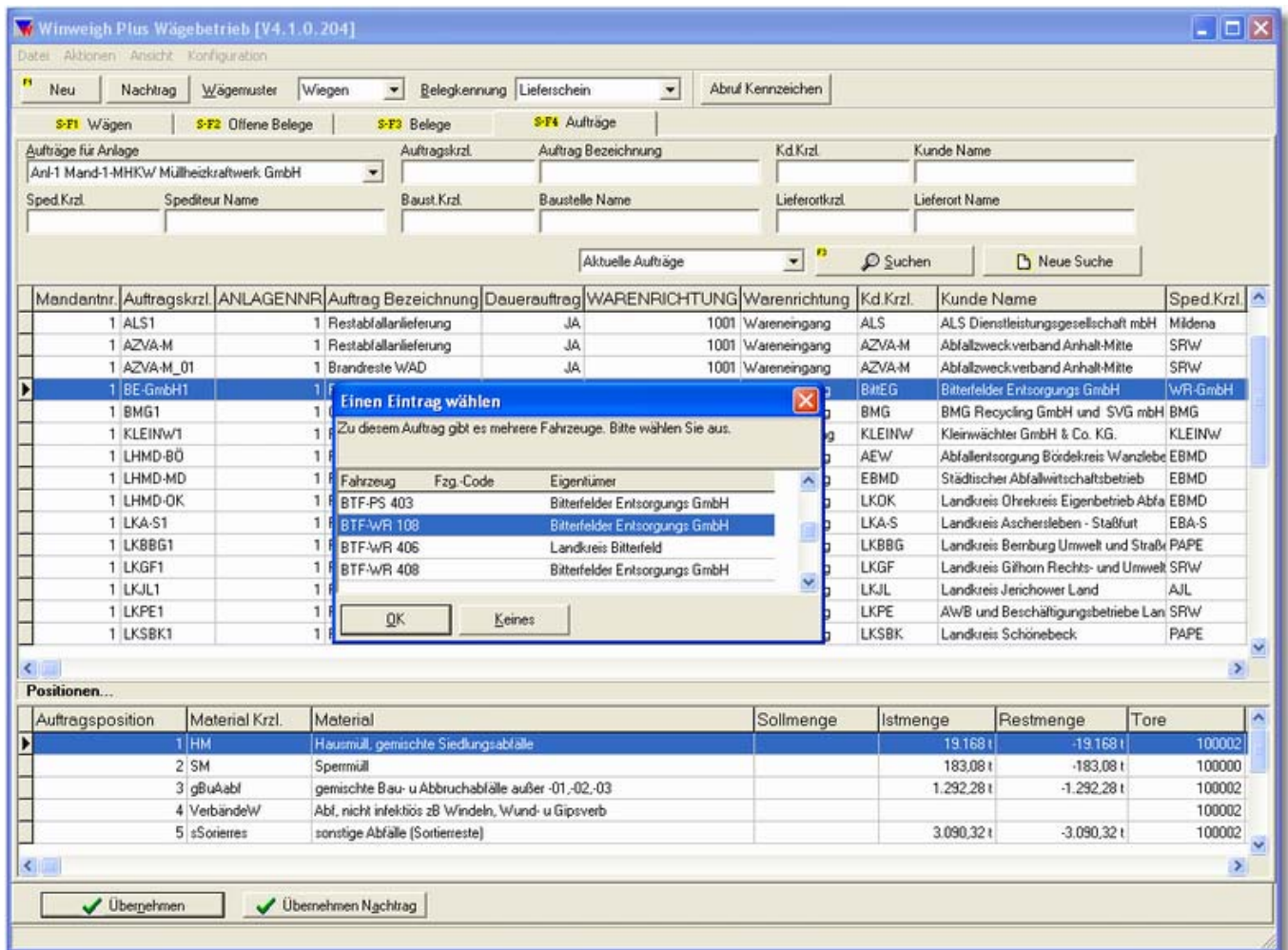


Anlagenschema

Die Software WinWeighPlus

Generell erfolgt die Abwicklung eines Wägevorganges über Aufträge, in denen die relevanten Stammdaten, wie Lieferant / Spediteur / Abfallsorte / Entsorgungsnachweis, bereits definiert sind. Einem Auftrag können mehrere Abfallsorten zugeordnet werden.

Das Waagpersonal muß nur noch aus einer Fahrzeugzuordnung das entsprechende Kennzeichen des Fahrzeuges, das sich an der Waage befindet, wählen. Die Zuordnung von Fahrzeugen kann für den Spediteur, aber auch dem Lieferanten (Kunden) getätigt werden.



The screenshot shows the WinWeighPlus software interface. At the top, there are menu options like 'Datei', 'Aktionen', 'Ansicht', and 'Konfiguration'. Below that, there are buttons for 'Neu', 'Nachtrag', 'Wägemuster', 'Wiegen', 'Belegkennung', 'Lieferschein', and 'Abruf Kennzeichen'. The main area displays a list of orders with columns for Mandantnr., Auftragskrzl., ANLAGENNR., Auftrag Bezeichnung, Dauerauftrag, WARENRICHTUNG, Warenrichtung, Kd. Krzl., Kunde Name, and Sped. Krzl. A dialog box titled 'Einen Eintrag wählen' is open, showing a list of vehicles with columns for Fahrzeug, Fzg.-Code, and Eigentümer. Below the dialog, there is a table of positions with columns for Auftragsposition, Material Krzl., Material, Sollmenge, Istmenge, Restmenge, and Tore.

Mandantnr.	Auftragskrzl.	ANLAGENNR.	Auftrag Bezeichnung	Dauerauftrag	WARENRICHTUNG	Warenrichtung	Kd. Krzl.	Kunde Name	Sped. Krzl.
1	ALS1	1	Restabfallanlieferung	JA	1001	Wareneingang	ALS	ALS Dienstleistungsgesellschaft mbH	Mildena
1	AZVA-M	1	Restabfallanlieferung	JA	1001	Wareneingang	AZVA-M	Abfallzweckverband Anhalt-Mitte	SRW
1	AZVA-M_01	1	Brandreste WAD	JA	1001	Wareneingang	AZVA-M	Abfallzweckverband Anhalt-Mitte	SRW
1	BE-GmbH1	1					BIEG	Bitterfelder Entsorgungs GmbH	WR-GmbH
1	BMG1	1					BMG	BMG Recycling GmbH und SVG mbH	BMG
1	KLEINW1	1					KLEINW	Kleinwächter GmbH & Co. KG.	KLEINW
1	LHMD-BÖ	1					AEW	Abfallentsorgung Bördekreis Wanzebe	EBMD
1	LHMD-MD	1					EBMD	Städtischer Abfallwirtschaftsbetrieb	EBMD
1	LHMD-OK	1					LKOK	Landkreis Ohrekreis Eigenbetrieb Abfa	EBMD
1	LKA-S1	1					LKA-S	Landkreis Ascherleben - Staßfurt	EBA-S
1	LKBBG1	1					LKBBG	Landkreis Bernburg Umwelt und Straß	PAPE
1	LKGF1	1					LKGF	Landkreis Githorn Rechts- und Umw	SRW
1	LKJL1	1					LKJL	Landkreis Jerichower Land	AJL
1	LKPE1	1					LKPE	AWB und Beschäftigungsbetriebe Lan	SRW
1	LKSBK1	1					LKSBK	Landkreis Schönebeck	PAPE

Auftragsposition	Material Krzl.	Material	Sollmenge	Istmenge	Restmenge	Tore
1	HM	Hausmüll, gemischte Siedlungsabfälle		19.168 t	-19.168 t	100002
2	SM	Spernmüll		183,08 t	-183,08 t	100000
3	gBuAabl	gemischte Bau- u Abbruchabfälle außer -01,-02,-03		1.292,28 t	-1.292,28 t	100002
4	VerbändeW	Abf. nicht infektiös zB Windeln, Wund- u Gipsverb				100002
5	sSortierres	sonstige Abfälle (Sortierreste)		3.090,32 t	-3.090,32 t	100002

Wägemuster Auftragsauswahl

Neben der Erstellung eines Wägebeleges mit nur einer Abfallsorte, können auch so genannte Sammel-Lieferscheine erstellt werden. Sammellieferscheine beinhalten mehr als eine Lieferposition. Diese Funktion ermöglicht es, noch schneller einen Wägevorgang abzuwickeln. Erst am Tagesende bzw. bei letzter Lieferung erhält der Fahrer seinen Wägebeleg mit allen Lieferpositionen. Pro Wägevorgang ist dem Fahrer ein Bonausdruck erstellt worden.

Über die Funktionalitäten der Grundmodule hinaus kann das System je nach Wunsch und Kundenanforderung systematisch erweitert werden. Eine Reihe von Optionsmodulen wie z.B. Faktura, Statistik oder Bilanz machen WinweighPlus zu einem Wägedatenmanagementsystem, das keine Wünsche offen lässt.

Winweih Plus Wägebetrieb [V4.1.0.204]

Datei Aktionen Ansicht Konfiguration

Neu Nachtrag **Wägemuster** Wiegen Belegkennung Lieferschein Abuhl Kennzeichen

Wägen

Anlage/Mandant [Alt+A] MHKW Müllheizkraftwerk GmbH

Belegnummer [Alt+N] 2006 20060406143124n externe LSNR

Kunde/Lieferant [Alt+K] BITEG Unterlieferant [Alt+B] Spediteur [Alt+S] Lieferant/Herkunft [Alt+L] Warenrichtung [Alt+R]

Bitterfelder Entsorgungs GmbH WR-GmbH BE GmbH Bitterfelder Entsorgungs GmbH Wareneingang

Friedenstraße 7 Hugo-Preuß-Straße 1 Friedenstraße 7 Lieferant [Alt+T] Restabfall Fracht berechnen

06749 Bitterfeld 06766 Wolfen 06749 Bitterfeld

Zähler [Alt+Z] Kunde

Bemerkung Ausweis [Alt+I] Auftrag BE-GmbH1

Wägedaten [Alt+G]

Erstgewicht 40.180 kg
 Zweitgew. 10.720 kg
 Brutto 40.180 kg
 Tara 10.720 kg
 Z-Tara %
 Verp.-Tara 0 kg
 Netto **29.460 kg**
 Menge
 Trocken

HOFUSTE
 Pos. 1 v. 1
 Neu berechnen
 Neue Pos.
 Löschr. Pos.
 Vorh. Pos.
 Nächst. Pos.

Drucken Stornierung Korrektur Druck ÜS/BS?

MHKW Müllheizkraftwerk GmbH
 Kraftwerk Privatweg 7
 39126 Magdeburg

Eingangslieferschein Nr. LE003438
 Belegdatum: 06.04.2006
 Seite: 1 von 1

Kunde: BITEG Bf-Nr.: N11312016
 Bitterfelder Entsorgungs GmbH
 Friedenstraße 7
 06749 Bitterfeld

Transporteur: WR-GmbH Bf-Nr.: N154B1160
 Wolfener Recycling GmbH
 Hugo-Preuß-Straße 1
 06766 Wolfen

Erzeuger: ALS-US-SA
 Umladestation der Sortieranlage
 ALS-Stendal
 Osterburger Straße
 39576 Stendal

Pos.	Mt.zy.	Materialname	Str.	Datum/Zeit	Waage
1		HM Hausmüll, gemischte Siedlungsabfälle	06.04.14:08	W3	
2		HM Hausmüll, gemischte Siedlungsabfälle	06.04.14:09	W2	
3		Stichprobe gemischte Siedlungsabfälle (Siedlungsabfälle)	06.04.14:12	W3	

3 Lieferungen Gesamtsumme

Maximale aus nicht geeichter Zerstärkung. Die geeichten Messwerte können eingesehen werden.

Legende Abfallherkunft:

in Pos. 2
 Abf. Bie
 Abf. Bie GmbH
 Kapfenstraße 39
 6142 Bie

in Pos. 113
 ALS-US-SA
 Umladestation der Sortieranlage
 ALS-Stendal
 Osterburger Straße
 39576 Stendal

MHKW Rothensee GmbH

Lieferschein LE003438

Kundennr.: BITEG

Bitterfelder Entsorgungs GmbH

Friedenstraße 7
 06749 Bitterfeld

Ausweis:
 0084

Fahrzeug:
 BTF-WR 108

Material:
 HM
 Hausmüll, gemischte Siedlungsabfälle

06.04.2006	14:08	W3
B	38.580 kg	929
06.04.2006	14:09	W2
T	18.600 kg	930

Netto : 19.980 kg

Die Gewichtswerte aus geeichter Anlage sind im Wägeprotokoll einsehbar